

Moduli porta diodi disponibili in tre versioni:

- diodi non connessi a 4,8,12 e 16 vie
- diodi ad anodo comune
- diodi a catodo comune

Three version diode modules available:

- not connected diodes with 4,8,12 and 16 ways
- common anode diodes
- common catode diodes

I moduli sono equipaggiati con diodi tipo 1N4007 I=1A Vr=1000V

Modules are equipped with 1N4007 I=1A Vr=1000V diodes

Connessioni di ingresso e di uscita: morsettiere a vite per conduttori diam. max 2,5mm²

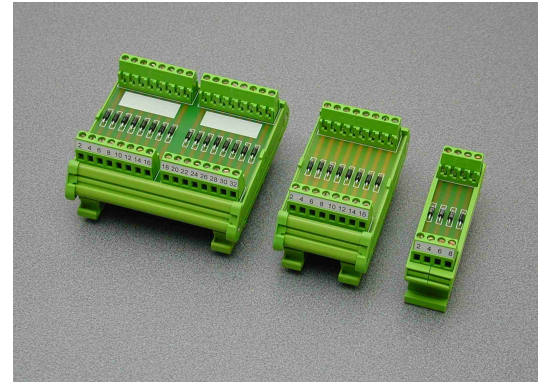
Input and output connection: screw terminal boxes for leads max diam. 2,5mm²

Supporto in materiale autoestinguente UL 94-V0

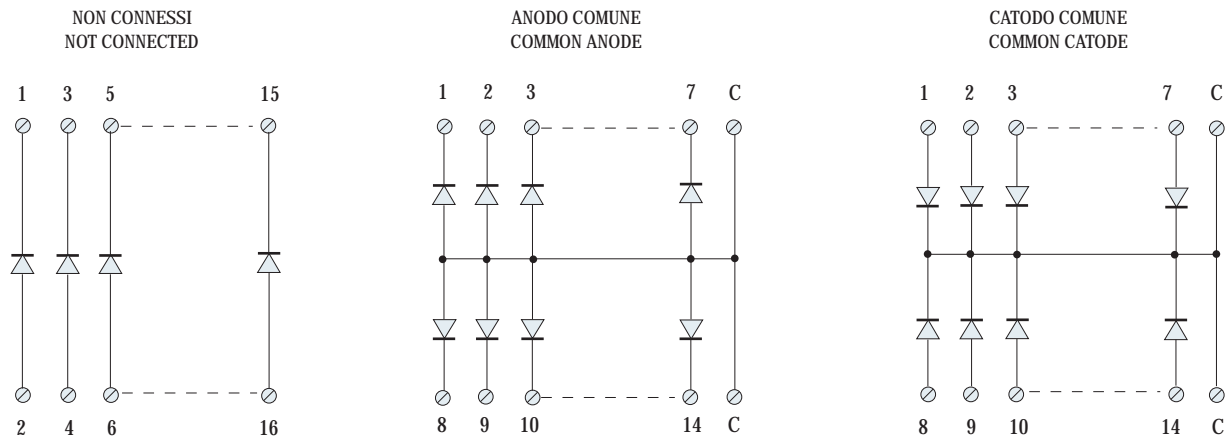
UL 94-V0 self-extinguishing case

Esecuzione per aggancio su barra DIN EN50022 e EN50035

Execution for EN50022 and for EN50035 rail mounting



SCHEMI ELETTRICI / WIRING DIAGRAMS



COME ORDINARE - HOW TO ORDER

Sigla / Part Number	Codice / Code	Dimensioni LxHxP Dimensions WxHxD (mm)	Sigla / Part Number	Codice / Code	Dimensioni LxHxP Dimensions WxHxD (mm)
ET-MD/4NC	8200	23x92x47	ET-MD/7CC	8000	23x92x47
ET-MD/8NC	8210	47x92x47	ET-MD/14CC	8010	47x92x47
ET-MD/12NC	8220	67x92x47	ET-MD/7AC	8100	23x92x47
ET-MD/16NC	8230	90x92x47	ET-MD/14AC	8110	47x92x47

LEGENDA SIGLA / PART NUMBER LEGEND

ET	Eurotek	/	Eurotek
MD	Moduli a diodi	/	Diode module
CC	Catodo comune	/	Common catode
AC	Anodo comune	/	Common anode
NC	Diodi non connessi	/	Not connected diodes

I moduli utilizzano diodi tipo 1N4007 I=1A Vr=1000V / Modules are equipped with diodes 1N4007 I=1A Vr=1000V